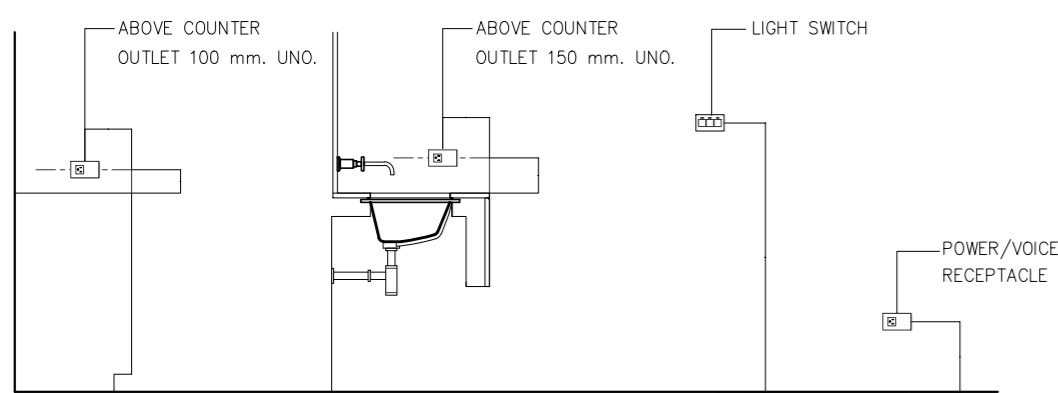


แบบแสดงระยะติดตั้ง OUTLET, SWITCH



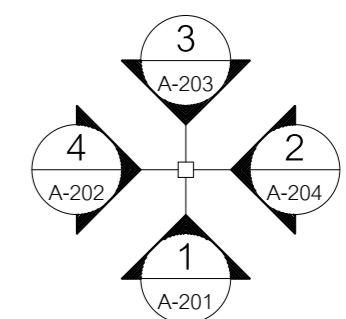
ELECTRICAL SYMBOLS

Ⓢ	WALL MOUNTED DUPLEX OUTLET
Ⓣ	WALL MOUNTED TV. OUTLET
▼	WALL MOUNTED TELEPHONE OUTLET +0.30 m. AFF
Ⓢ	FLOOR MOUNTED DUPLEX OUTLET
Ⓣ	FLOOR MOUNTED TV. OUTLET
▼	FLOOR MOUNTED TELEPHONE OUTLET
Ⓢ _{WP}	WALL MOUNTED DUPLEX OUTLET WEATHER PROOF
Ⓢ	JUNCTION BOX FOR ELECTRICAL EQUIPMENT
Ⓢ	SAFETY SW WEATHER PROOF

แปลนระบบไฟฟ้ากำลัง และโทรทัศนรวม ชั้น 4

SCALE

1:100



แปลนพื้นที่ชั้น 4th

SCALE 1:100

13
E
32

กรมสรรพสามิต

ส่วนมาตรฐานการออกแบบ กลุ่มพัฒนาและตรวจสอบทางเทคนิค

โครงการก่อสร้างอาคารชุดพักอาศัย 5 ชั้น

แบบแสดง

แปลนระบบไฟฟ้ากำลัง, ระบบโทรศัพท์ และโทรทัศนรวม ชั้น 4

แบบแสดง

60-001-1793

มาตราส่วน

1:100

กุมภาพันธ์ 2560

เขียนแบบ

นายชัยณรงค์ พงศศิริ

เขียนแบบ

นางสาวปิยะมาศ ลิ้มปิติภักษ์พงศ์

เขียนแบบ

นายธวัชชัย หวังมณฑล

เขียนแบบ

นายพิศาล สิงห์พันธ์

วิศวกร

นายชัยยศ พิณจิตรสมุทร สย. 6856

วิศวกร

นายสุเวช พงษาพันธ์ ทย. 12509
วิศวกรโยธาชำนาญการ

ตรวจ

ผู้อำนวยการส่วนมาตรฐานการออกแบบ

เห็นชอบ

(แทน) ผู้อำนวยการกลุ่มพัฒนาและตรวจสอบทางเทคนิค