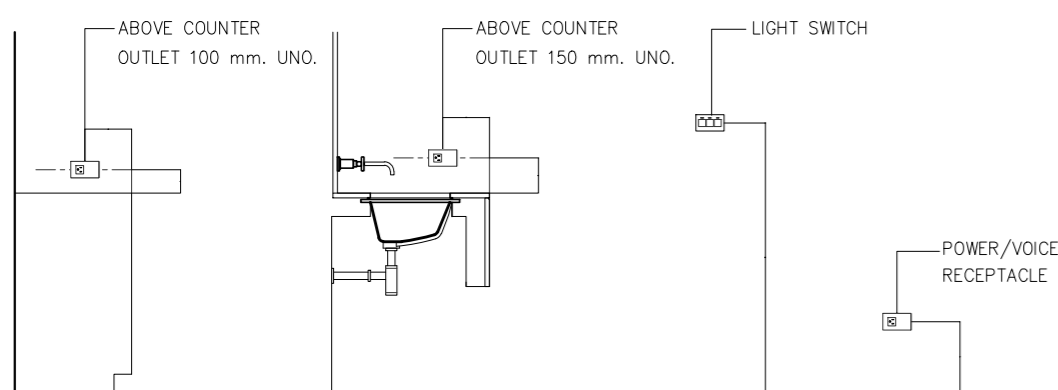


แบบแสดงระยะติดตั้ง OUTLET, SWITCH

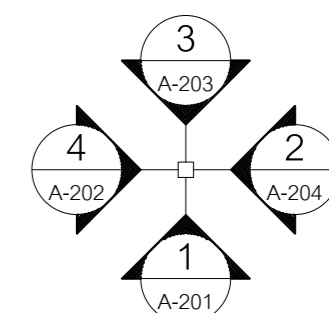


ELECTRICAL SYMBOLS	
Ⓢ	WALL MOUNTED DUPLEX OUTLET
Ⓣ	WALL MOUNTED TV. OUTLET
☒	WALL MOUNTED TELEPHONE OUTLET +0.30 m. AFF
Ⓢ	FLOOR MOUNTED DUPLEX OUTLET
Ⓣ	FLOOR MOUNTED TV. OUTLET
☒	FLOOR MOUNTED TELEPHONE OUTLET
ⓈWP	WALL MOUNTED DUPLEX OUTLET WEATHER PROOF
Ⓝ	JUNCTION BOX FOR ELECTRICAL EQUIPMENT
☒	SAFETY SW WEATHER PROOF

แปลนระบบไฟฟ้ากำลัง และโทรทัศนรวม ชั้น 5

SCALE

1:100



แปลนพื้นชั้น 5th

SCALE 1:100

	กรมสรรพสามิต ส่วนมาตรฐานการออกแบบ กลุ่มพัฒนาและตรวจสอบทางเทคนิค โครงการก่อสร้างอาคารชุดพักอาศัย 5 ชั้น	แบบแสดง	แบบแสดง	เขียนแบบ	นายชัยณรงค์ พงศ์ศรี	วิศวกร	นายชัยยศ พิณจิตตรสมุทร สย. 6856
		แปลนระบบไฟฟ้ากำลัง, ระบบโทรศัพท์ และโทรทัศนรวม ชั้น 5	60-001-1793	เขียนแบบ	นางสาวปิยะมาศ ลิ้มปิติภักษ์พงศ์	วิศวกร	นายสุเวช พงษาพันธ์ ทย. 12509 วิศวกรโยธาชำนาญการ
			มาตราส่วน 1:100	เขียนแบบ	นายธวัชชัย หวังมวนกลาง	ตรวจ	ผู้อำนวยการส่วนมาตรฐานการออกแบบ
			กฎหมาย 2560	เขียนแบบ	นายพิศาล สิงห์พันธ์	เห็นชอบ	(แทน) ผู้อำนวยการกลุ่มพัฒนาและตรวจสอบทางเทคนิค