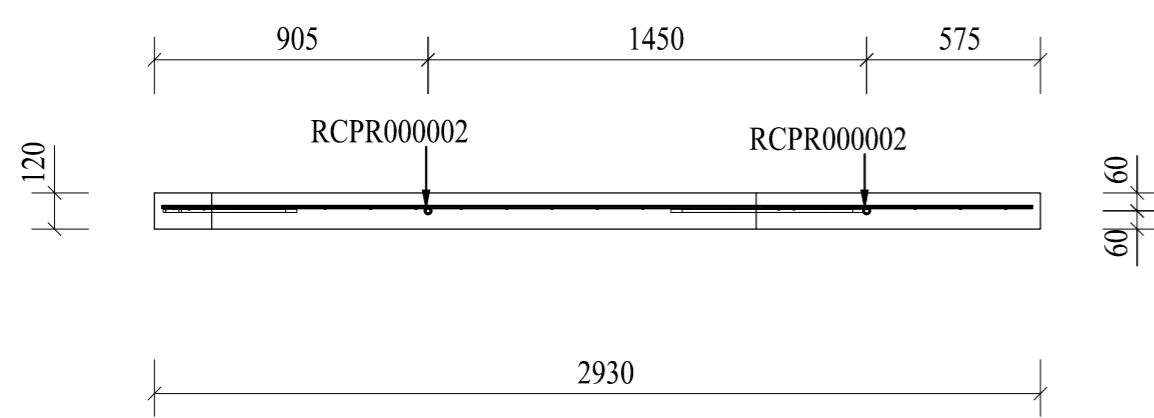
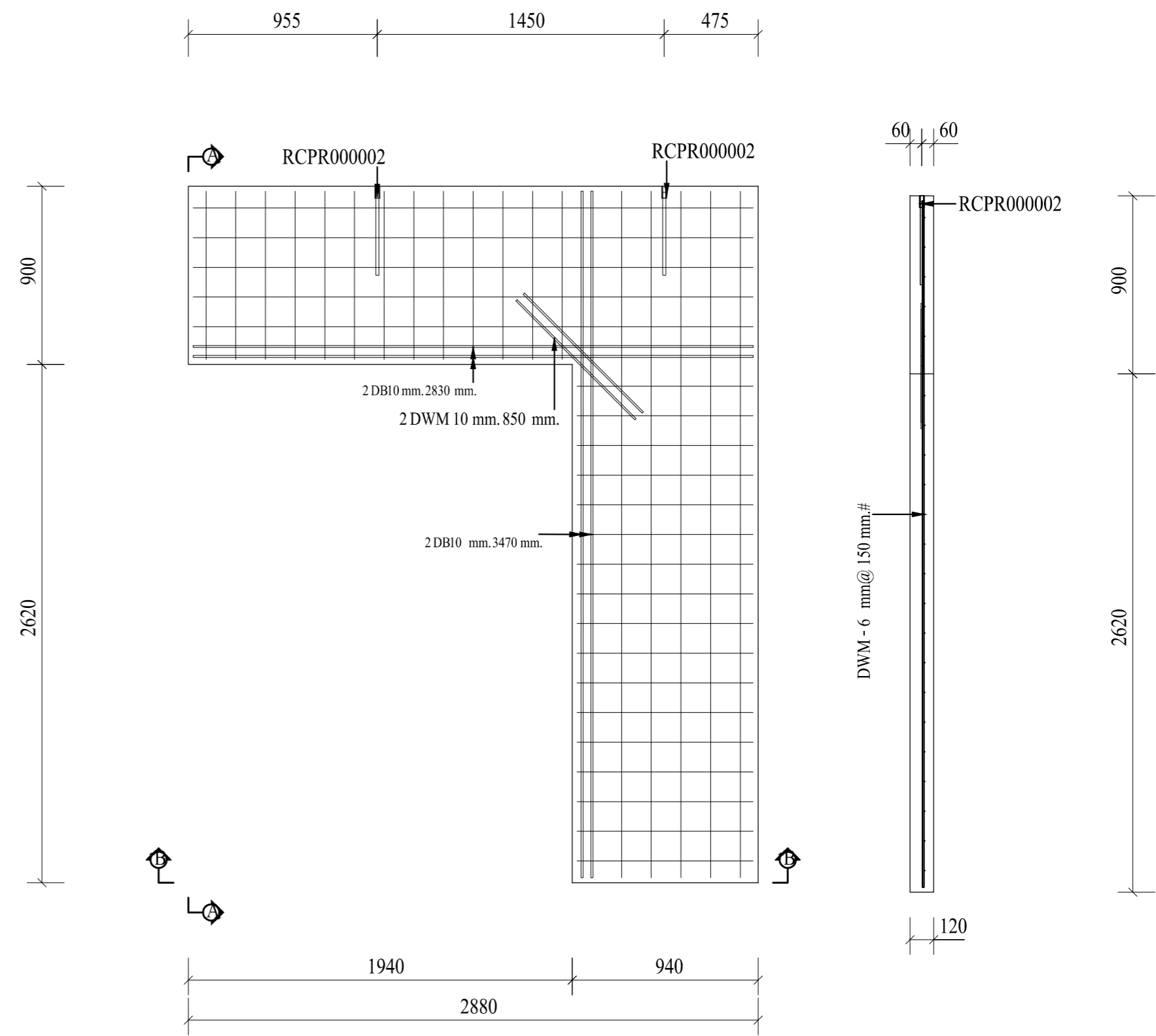


Plan (1:25)

A - A (1:25)

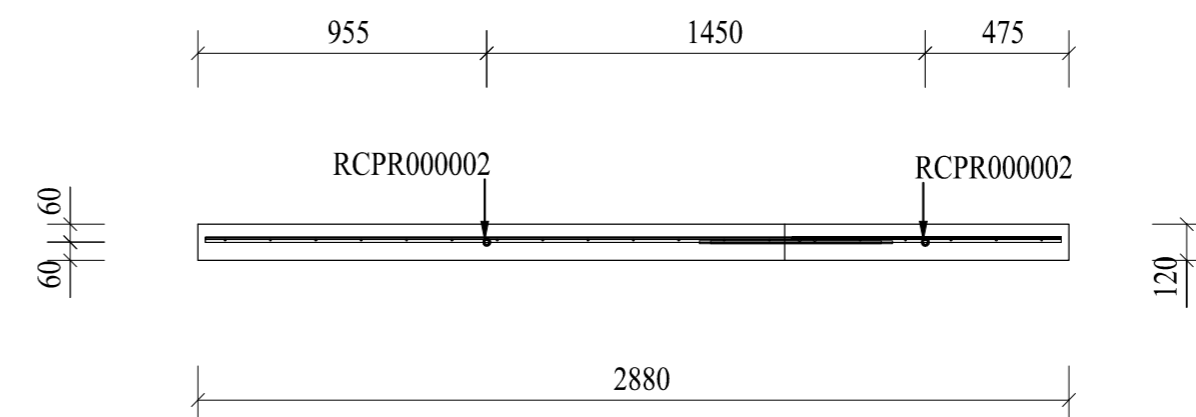


B - B (1:25)



Plan (1:25)

A - A (1:25)



B - B (1:25)

<div style="display: flex; justify-content: space-between;"> 20 26 </div> <div style="display: flex; justify-content: space-between;"> S6 </div>	กรมสรรพสามิต ส่วนมาตรฐานการออกแบบ กลุ่มพัฒนาและตรวจสอบทางเทคนิค	แบบขยายผนังคอนกรีตสำเร็จรูป (แผ่นที่ 19)	แบบแสดง	เขียนแบบ นายชัยณรงค์ แผงศรี	วิศวกร นายชัยยศ พิณจิตรสมุทร สย. 6856
	โครงการก่อสร้างอาคารชุดพักอาศัย 5 ชั้น		มาตรฐาน 1 : 25	เขียนแบบ นางสาวปิยะมาศ ลิ้มปัทม์พงษ์	วิศวกร นายสุเวช พงษาพันธ์ ภย. 12509 วิศวกรโยธาชำนาญการ วิศวกรโยธาชำนาญการ
	กุมภาพันธุ์ 2560		เขียนแบบ นายอรัชชัย หวังมณฑล	ตรวจสอบ ผู้อำนวยการส่วนมาตรฐานการออกแบบ	
	วิศวกร นายพิศาล สิงห์พันธ์		เห็นชอบ (แทน) ผู้อำนวยการกลุ่มพัฒนาและตรวจสอบทางเทคนิค		