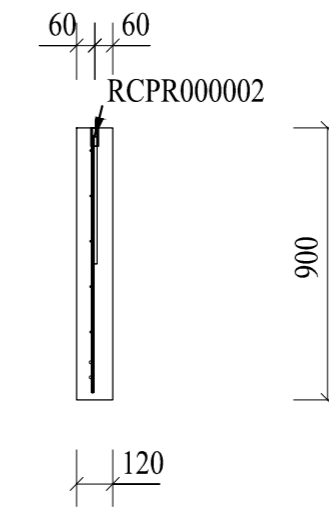
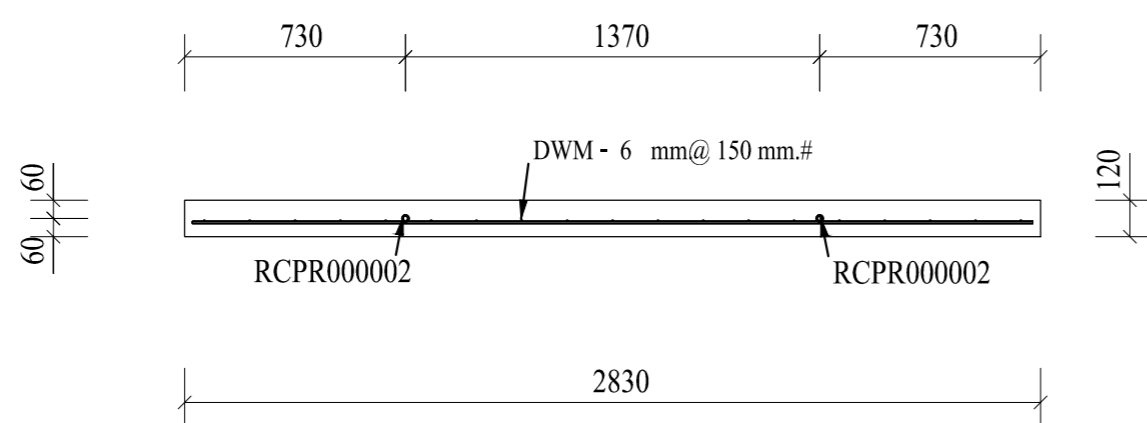


Plan (1:25)



A - A (1:25)



B - B (1:25)

| | | | | | |
|--|---|---|------------------|--------------------------------------|---|
| <div style="display: flex; justify-content: space-between;"> 21 26 </div> <div style="text-align: center; font-size: 2em; font-weight: bold;">S6</div> | กรมสวัสดิการ ส่วนมาตรฐานการออกแบบ กลุ่มพัฒนาและตรวจสอบทางเทคนิค | แบบขยายผนังคอนกรีตสำเร็จรูป (แผ่นที่ 20) | แบบแสดง | เขียนแบบ นายชัยณรงค์ แผงศรี | วิศวกร นายชัยยศ พิณจิตรสมุทร สย. 6856 |
| | โครงการก่อสร้างอาคารชุดพักอาศัย 5 ชั้น | | มาตราส่วน 1 : 25 | เขียนแบบ นางสาวปิยะมาศ ลิ้มปัทม์พงษ์ | วิศวกร นายสุเวช พงษาพันธ์ ภย. 12509 วิศวกรโยธาชำนาญการ |
| | | | กุมภาพันธ์ 2560 | เขียนแบบ นายอรัชชัย หวังวนกลาง | ตรวจ ผู้อำนวยการส่วนมาตรฐานการออกแบบ |
| | | | | เขียนแบบ นายพิศาล สิงห์พันธ์ | เห็นชอบ (แทน) ผู้อำนวยการกลุ่มพัฒนาและตรวจสอบทางเทคนิค |