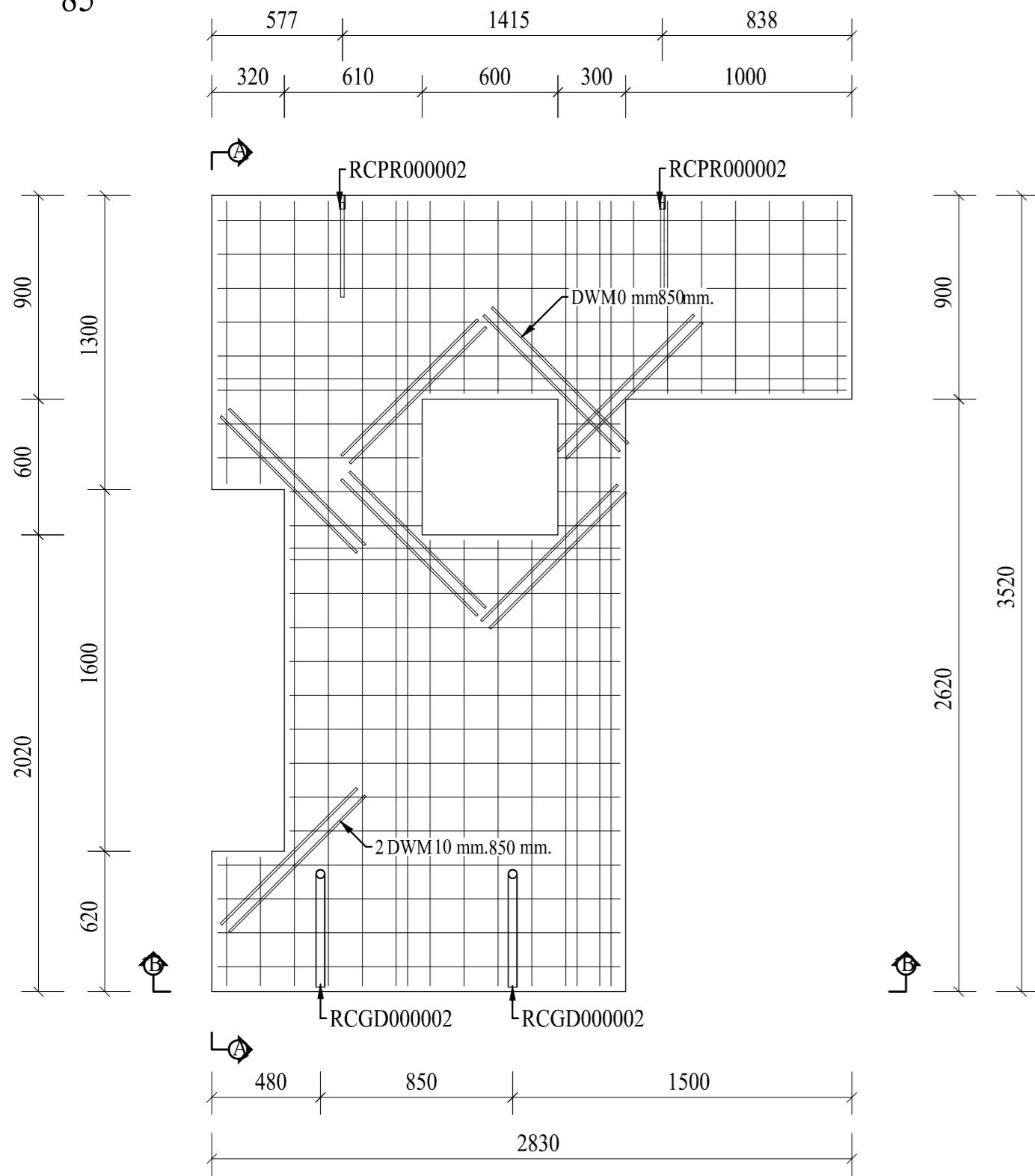
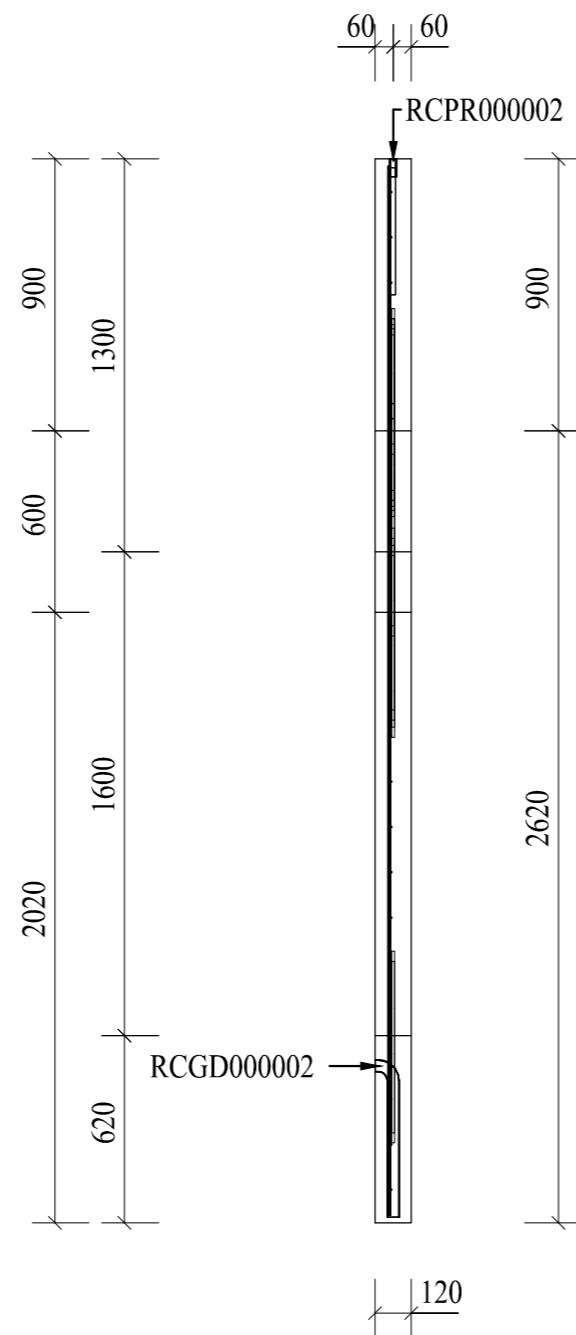


85

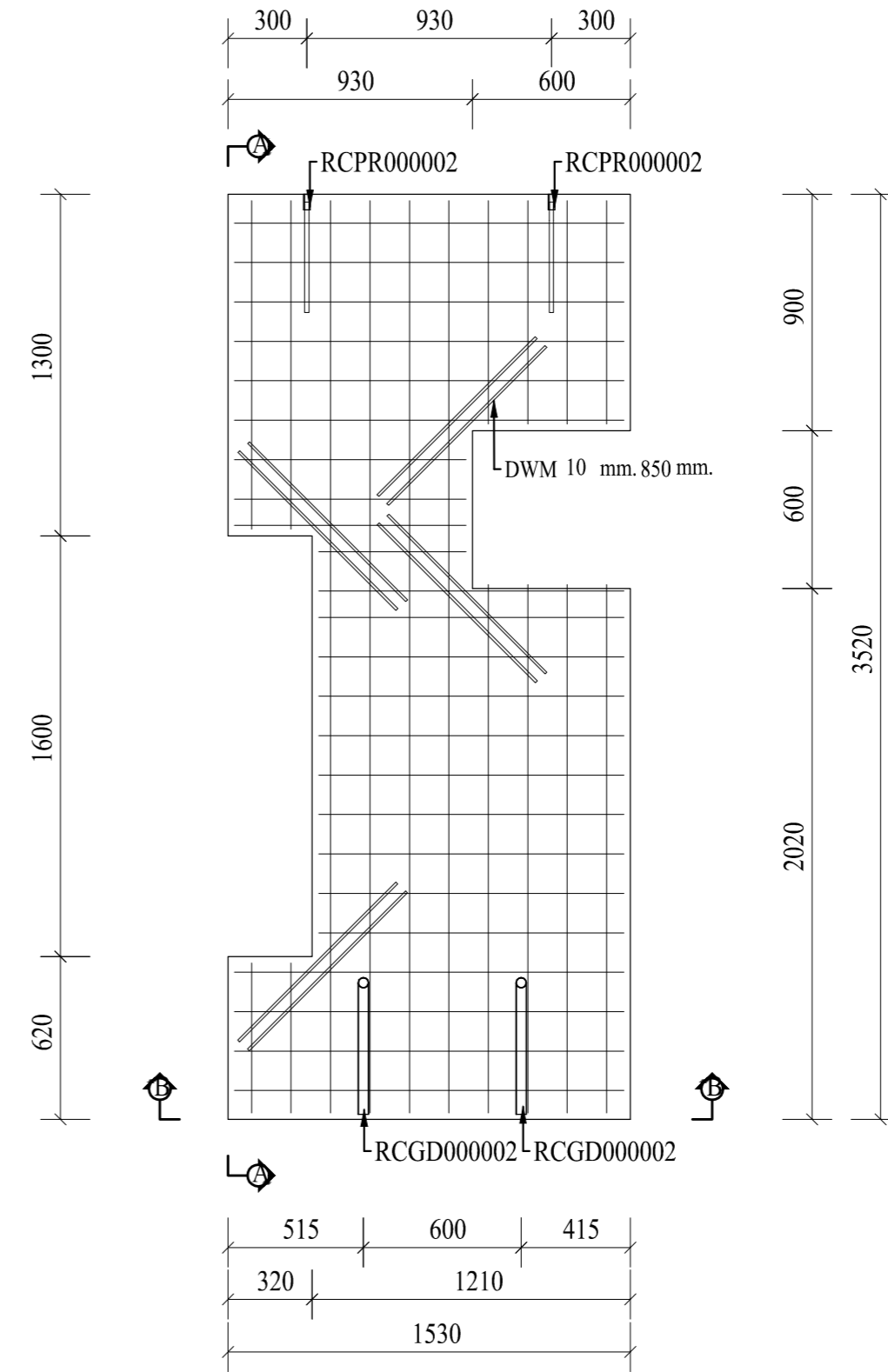


Plan (1:25)

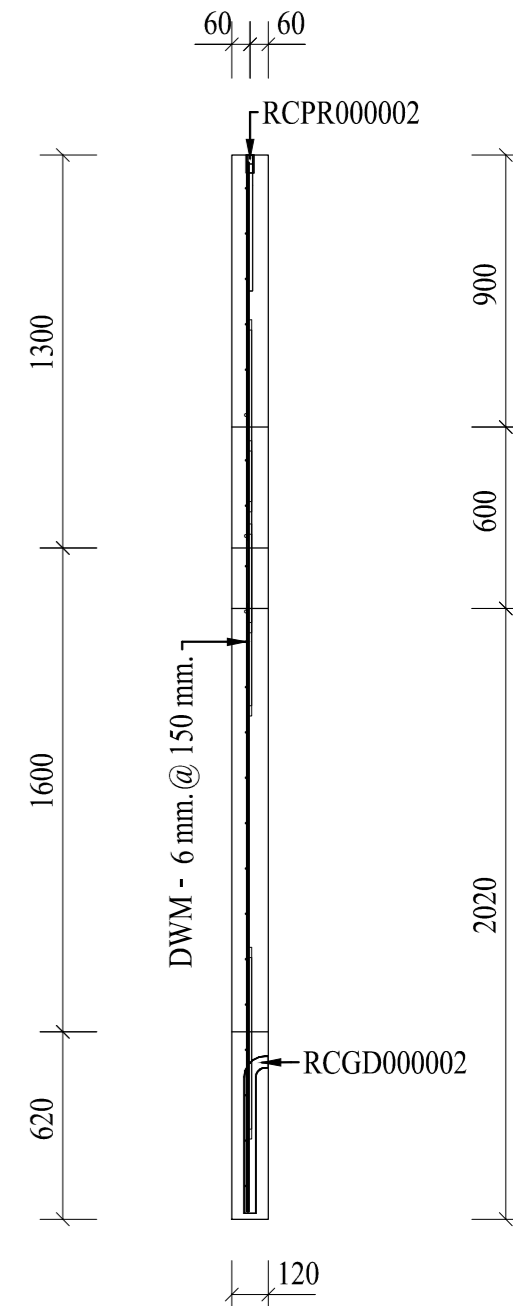


A - A (1:25)

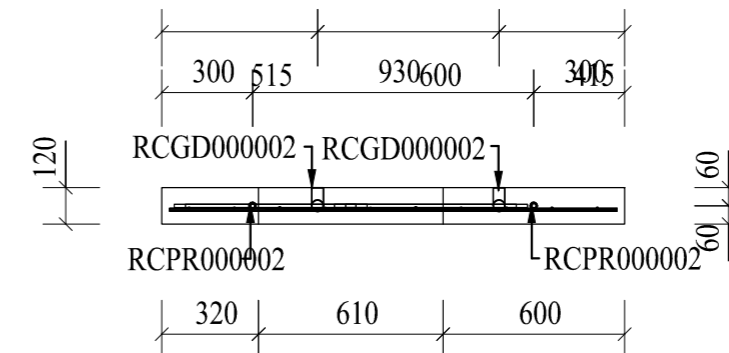
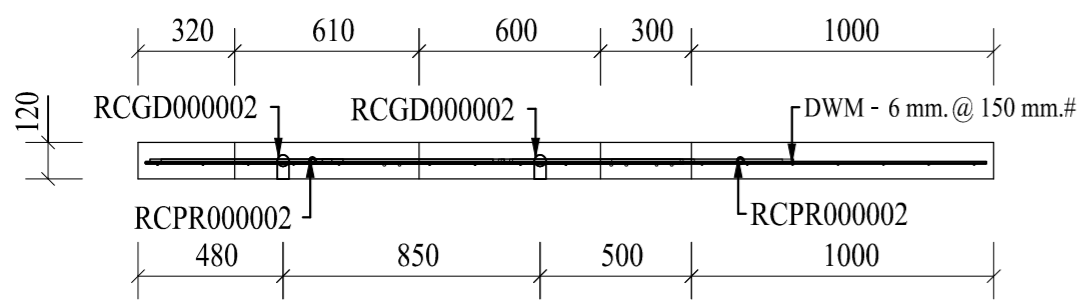
86



Plan (1:25)



A - A (1:25)



<div style="display: flex; justify-content: space-between;"> 12 S4 32 </div>	กรมสรรพสามิต ส่วนมาตรฐานการออกแบบ กลุ่มพัฒนาและตรวจสอบทางเทคนิค	แบบขยายผนังคอนกรีตสำเร็จรูป (แผ่นที่ 11)	แบบแสดง	เขียนแบบ นายชัยณรงค์ แผงศรี	วิศวกร นายชัยยศ พิธิจิตรสมุทร สย. 6856
	โครงการก่อสร้างอาคารชุดพักอาศัย 5 ชั้น		มาตราส่วน 1 : 25	เขียนแบบ นางสาวปิยะมาศ สิมป์พิทักษ์พงศ์	วิศวกร นายสุเวช พงษาพันธ์ ภย. 12509 วิศวกรโยธานาฏการ
			กุมภาพันธ์ 2560	เขียนแบบ นายอรัชชัย หวังวนกลาง	ตรวจ ผู้อำนวยการส่วนมาตรฐานการออกแบบ
				เขียนแบบ นายพิศาล สิงห์พันธ์	เห็นชอบ (แทน) ผู้อำนวยการกลุ่มพัฒนาและตรวจสอบทางเทคนิค