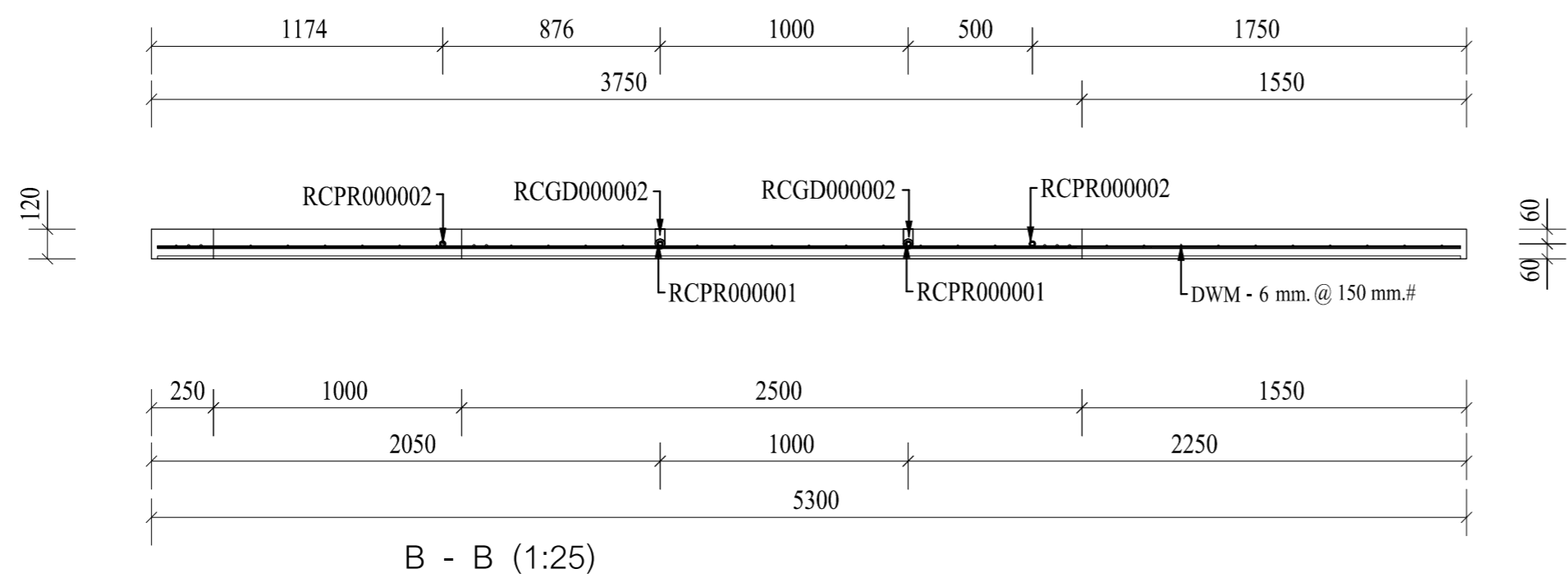


Plan (1:25)

A - A (1:25)



B - B (1:25)

<div style="display: flex; justify-content: space-between;"> 21 32 </div> <div style="text-align: center; font-size: 2em; font-weight: bold;">S4</div>	กรมสรรพสามิต ส่วนมาตรฐานการออกแบบ กลุ่มพัฒนาและตรวจสอบทางเทคนิค	แบบขยายผนังคอนกรีตสำเร็จรูป (แผ่นที่ 20)	แบบแสดง	เขียนแบบ นายชัยณรงค์ แผงศรี	วิศวกร นายชัยยศ พิณจิตรสมุทร สย. 6856
	โครงการก่อสร้างอาคารชุดพักอาศัย 5 ชั้น		มาตราส่วน 1 : 25	เขียนแบบ นางสาวปิยะมาศ ลิ้มปัทม์พงษ์ศรี	วิศวกร นายสุवेश พงษาพันธ์ ภย. 12509
			กุมภาพันธ์ 2560	เขียนแบบ นายอวิชัย หวังวนกลาง	วิศวกร วิศวกรโยธาชำนาญการ
				เขียนแบบ นายพิศาล สิงห์พันธ์	ตรวจ ผู้อำนวยการส่วนมาตรฐานการออกแบบ
			เขียนแบบ	เห็นชอบ	(แทน) ผู้อำนวยการกลุ่มพัฒนาและตรวจสอบทางเทคนิค