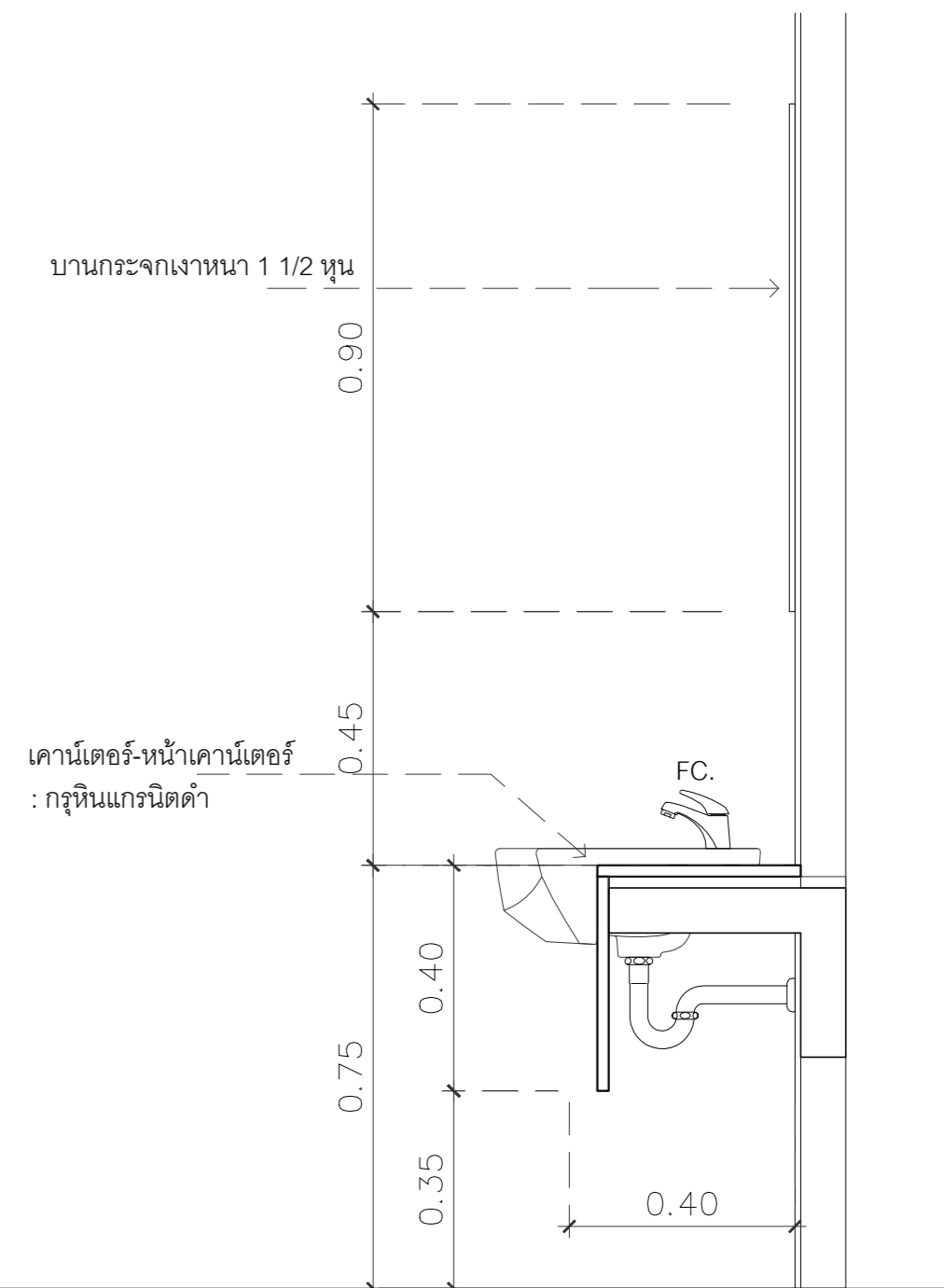


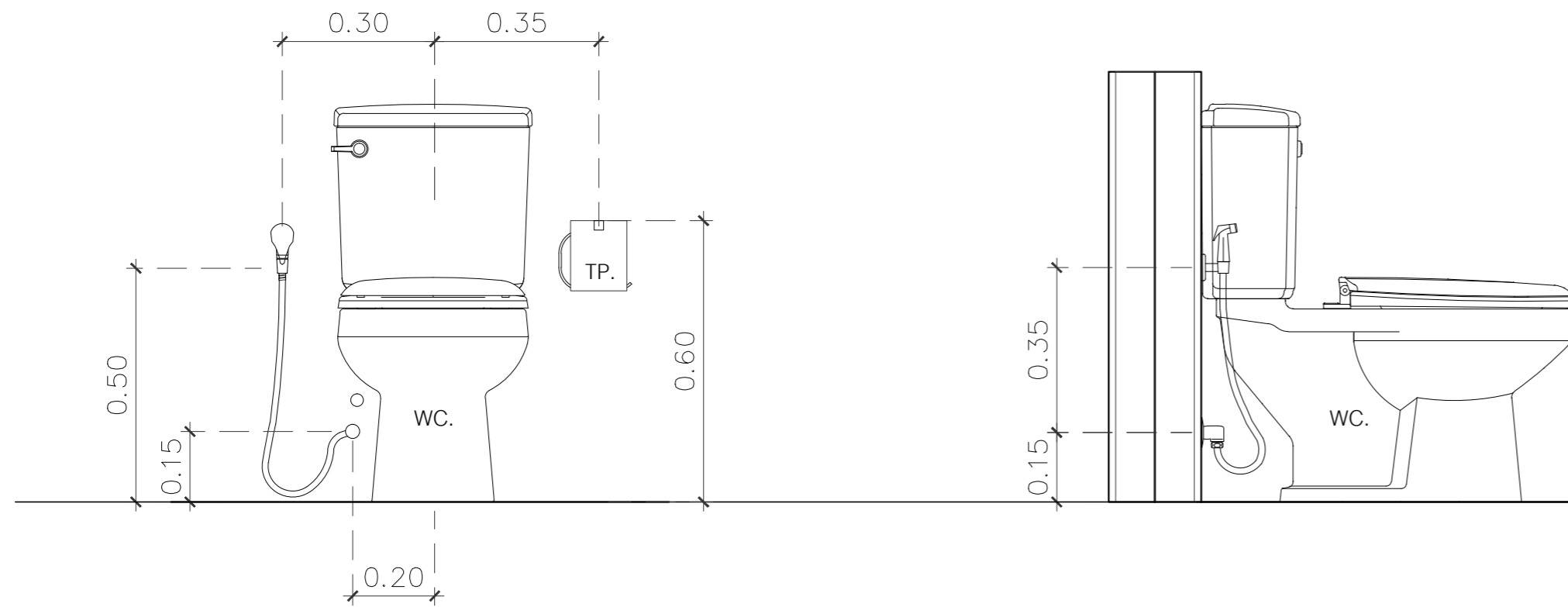
มาตรฐานการติดตั้งสุขภัณฑ์
SCALE 1:25

ตารางแสดงรายการสุขภัณฑ์			
สัญลักษณ์	รายการสุขภัณฑ์	สัญลักษณ์	รายการสุขภัณฑ์
WC.	โถส้วม Mogen รุ่น 12 (SP)	FC.	ก๊อกน้ำ Mogen รุ่น SP23
LAV.	อ่างล้างหน้า Mogen รุ่น MA154 ชนิดฝังครึ่งเคาน์เตอร์	SH.	ฝักบัว Mogen รุ่น SP165
HS.	สายฉีดชำระ Grohe รุ่น GOS 27802-SLO ขาว	S.	ที่วางสบู่ Mogen รุ่น AC52
MIRROR	บานกระจกเงาหนา 1 1/2 นิ้ว	SV.	วาล์วเปิด-ปิด Mogen รุ่น SPV02
TP.	ที่ใส่กระดาษชำระ Mogen รุ่น AC51		
TR.	ราวแขวนผ้า 600 มม. Mogen รุ่น ACS4160		
FD.	วางน้ำทิ้งกันกลิ่น		

*** รายการสุขภัณฑ์ ที่ไม่ระบุให้ใช้ของ MOGEN หรือ คุณภาพเทียบเท่า



แบบขยายการติดตั้งสุขภัณฑ์และเคาน์เตอร์อ่างล้างหน้า
SCALE 1:25



<div style="text-align: center;">25</div> <div style="text-align: center;">A</div>	กรมสรรพสามิต ส่วนมาตรฐานการออกแบบ กลุ่มพัฒนาและตรวจสอบทางเทคนิค	แบบแสดง รายการสุขภัณฑ์	แบบแสดง 60-001-1793	เขียนแบบ นายชัยณรงค์ พงศ์ศรี เขียนแบบ นางสาวปิยะมาศ ลิ้มปัทม์พงษ์ศรี	วิศวกร นายชัยยศ ฟูนิจิตรสมุทธร สข 6856 วิศวกร นายสุเวช พงษาพันธ์ ภัย 12509 วิศวกรโยธาชำนาญการ
	โครงการก่อสร้างอาคารชุดพักอาศัย 5 ชั้น		มาตรฐาน 1:25	เขียนแบบ นายรัชชัย หวังมวนกลาง	ตรวจสอบ ผู้อำนวยการส่วนมาตรฐานการออกแบบ
			กุมภาพันธ์ 2560	เขียนแบบ นายพิศาล สิงห์พันธ์	เห็นชอบ (แทน) ผู้อำนวยการกลุ่มพัฒนาและตรวจสอบทางเทคนิค